

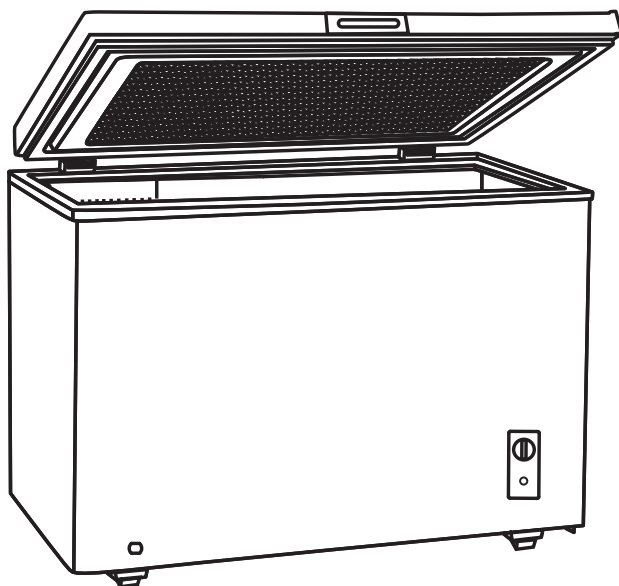
ZARGET

МОРОЗИЛЬНЫЙ ЛАРЬ

С ФУНКЦИЕЙ ХОЛОДИЛЬНОЙ КАМЕРЫ

ZCF 412W | ZCF 492W
ZCF 572W | ZCF 622W | ZCF 722W

Руководство пользователя



УВАЖАЕМЫЙ ПОКУПАТЕЛЬ!

БЛАГОДАРИМ ВАС ЗА ВЫБОР ПРОДУКЦИИ ТОРГОВОЙ МАРКИ ZARGET.

Наши изделия разработаны в соответствии с высокими требованиями качества, функциональности и дизайна.

Внимательно прочтите настоящую инструкцию перед эксплуатацией прибора. Сохраняйте ее в течение срока использования устройства.

СОДЕРЖАНИЕ

1	ОПИСАНИЕ	3
2	ТЕХНИЧЕСКИЕ ХАРАКТЕРИСТИКИ	4
3	ТЕХНИКА БЕЗОПАСНОСТИ	5
4	УСТАНОВКА И ПОДКЛЮЧЕНИЕ	7
5	ЭКСПЛУАТАЦИЯ	5
6	ОЧИСТКА И УХОД	11
7	ХРАНЕНИЕ И ТРАНСПОРТИРОВКА	11
8	ГАРАНТИЙНОЕ ОБСЛУЖИВАНИЕ	12
9	УСТРАНЕНИЕ НЕИСПРАВНОСТЕЙ	13
10	УТИЛИЗАЦИЯ	14
11	ИНФОРМАЦИЯ О ПРОИЗВОДИТЕЛЕ	15

1 ОПИСАНИЕ

1.1. Морозильный ларь ZARGET предназначен для замораживания и длительного хранения пищевых продуктов. Ларь работает от электрической сети переменного тока напряжением 220 В и частотой тока 50 Гц.

1.2. Морозильный ларь разработан для использования внутри помещений. Ни при каких обстоятельствах не используйте устройство на улице.

1.3. Не разрешайте детям пользоваться прибором без присмотра.

1.4. Данная модель может использоваться в качестве морозильной или холодильной камеры. Диапазон рабочих температур прибора указан в п. 2. «ТЕХНИЧЕСКИЕ ХАРАКТЕРИСТИКИ». Рабочая температура ларя может меняться под воздействием внешних факторов, массы, объема и температуры замораживаемых продуктов.

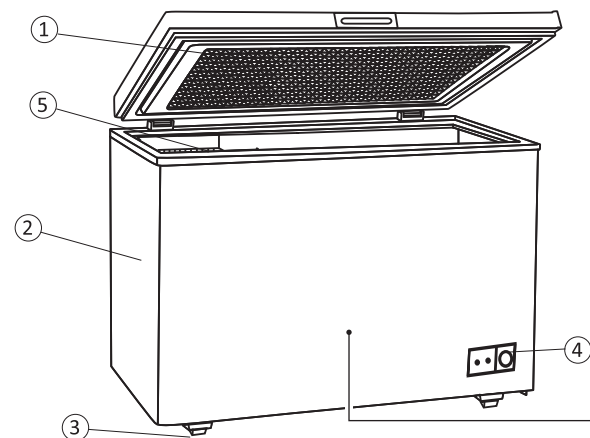
Данные иллюстрации предназначены для общего понимания конструкции изделия и может отличаться от вашей модели.

Наличие той или иной детали (опции, технической характеристики) обусловлено комплектацией изделия, которая может изменяться для улучшения продукта.

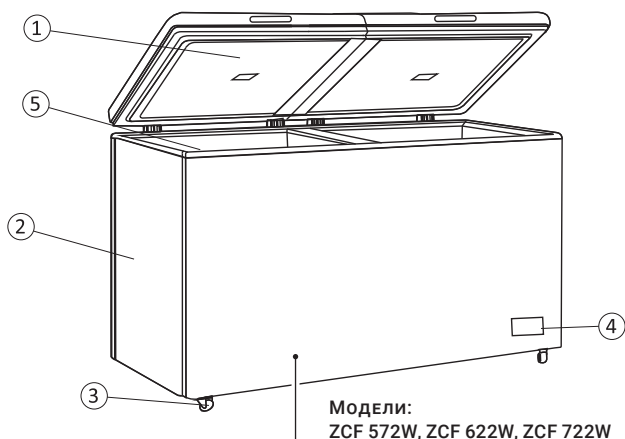
Уточняйте всю интересующую вас информацию у продавца.

Модели:
ZCF 412W, ZCF 492W

Модели:
ZCF 572W, ZCF 622W, ZCF 722W



- ① Верхняя крышка ларя
- ② Корпус ларя
- ③ Ножки
- ④ Панель управления
- ⑤ Корзина для продуктов



2 ТЕХНИЧЕСКИЕ ХАРАКТЕРИСТИКИ

Таблица 1. ТЕХНИЧЕСКИЕ ДАННЫЕ МОДЕЛЕЙ

ХАРАКТЕРИСТИКИ	ZCF 412W	ZCF 492W	ZCF 572W	ZCF 622W	ZCF 722W
Общий объем	390	450	550	620	702
Полезный объем	359	418	512	560	702
Класс энерго-эффективности	A+	A+	A	A	A
Потребление электроэнергии кВт·ч/год	304	332	803	872	627
Хладагент	R290, 80 г	R290, 90 г	R290, 90 г	R290, 110 г	R600, 110 г
Климат класс	SN/N/ST/T	SN/N/ST/T	T/ST	T	T
Класс электрозащиты	I	I	I	I	I
Параметры сети	220–240 V / 50 Hz				
Номинальный ток, А	1,13	1,5	3,4	1,5	2,2
Номинальная мощность, Вт	255	250	210	280	330
Мощность заморозки, (кг/сут)	17	19	35	43	32
Автономное сохранение холода (час.)	55	55	60	60	60
Температура в режиме морозильной камеры	-14 °С...-24 °С	-12 °С...-24 °С	-14 °С...-24 °С	-8 °С...-36 °С	-12 °С...-24 °С
Температура в режиме холодильной камеры	10 °С...0 °С	10 °С...0 °С	10 °С...0 °С	10 °С...0 °С	10 °С...0 °С
Суперзаморозка	+	+	+	+	+
Тип управления	механический				
Кол-во камер	1	1	1	1	1
Тип ручки	встроенная				
Гарантия, мес	36	36	36	36	36
Уровень шума	44	43	55	53	52
Вес нетто	51	55,5	64	76	81
Вес брутто	58	62,5	72	85	89
Габариты прибора (Ш×Г×В), мм	1255×745×825	1416×750×825	1640×720×860	1870×745×805	2110×795×805
Габариты в упаковке (Ш×Г×В), мм	1289×778×885	1449×778×885	1700×760×885	1910×775×870	2150×825×845
Колеса/ножки	2+2	2+2	2+2	2+2	2+2

В целях улучшения качества продукции производитель оставляет за собой право вносить изменения в технические характеристики, дизайн, конструкцию и комплектацию без уведомления потребителя.

3 ТЕХНИКА БЕЗОПАСНОСТИ

3.1. Данное оборудование разработано для использования внутри помещений. Никогда не используйте оборудование на улице.

! **Оборудование работает от сети переменного однофазного тока частотой 50 Гц и напряжением 220 В.**

! **ВНИМАНИЕ!**
Включать оборудование в сеть без заземления, а также перемещать подключенное к сети оборудование строго запрещено!

3.2. При эксплуатации оборудования необходимо соблюдать следующие правила техники безопасности:

- при подключении оборудования проверьте соответствие характеристик сети и электроприборов оборудования, а также исправность розетки, вилки и провода электропроводки на отсутствие нарушений изоляции;
- каждая единица оборудования должна питаться от отдельной сетевой розетки;
- не пользуйтесь удлинителями и переходниками. Необходимо помнить, что включение прибора с использованием переходников и удлинителей создает потенциальную опасность возгорания. Производитель не несет ответственности за возгорания, произошедшие из-за использования переходников и удлинителей;
- при наличии признаков замыкания токоведущих частей на корпус оборудования (пощипывание при касании металлических частей) отключите оборудование от сети и вызовите специалиста для устранения неисправностей;
- не прикасайтесь одновременно к оборудованию и устройствам, имеющим естественное заземление (газовая плита, радиаторы отопления, водопроводные краны и др.), особенно, если ваши руки мокрые;
- отключайте оборудование от сети на время: мойки и чистки его внутри и снаружи, мытья полов под оборудованием, устранения неисправностей.

3.3. Запрещается эксплуатация оборудования в помещениях, характеризующихся наличием следующих условий:

- особой сырости (когда потолок, стены и предметы, находящиеся в помещении, покрыты влагой);
- токопроводящей пыли;
- химически активной среды (помещение, в котором постоянно, или длительно содержатся пары, или образуются отложения, оказывающие разрушающее действие на токопроводящие части);
- токопроводящих полов (металлических, земляных, железобетонных).



ВНИМАНИЕ!

В случае аварийной остановки устройства, вызванной повреждением питающего кабеля, трубопровода с хладагентом, или возникновения неисправности, сопровождаемой появлением постороннего шума, искрения, дыма, а также появления непонятных вам символов на дисплее контроллера, следует немедленно отключить оборудование от электросети и вызвать квалифицированного специалиста для устранения неисправностей.

3.4. Меры безопасности при работе с изделиями, в которых используется хладагент:

3.4.1. Из-за нарушения герметичности системы, в которой циркулирует хладагент, возможна его утечка, а также попадание его в глаза и на кожу.

3.4.2. Быстрое испарение жидкого хладагента может вызвать обморожение. В случае попадания хладагента:

- **в ГЛАЗА:** необходимо немедленно промыть их струей чистой воды, в течение не менее 15 минут, а при серьезных повреждениях обратиться к врачу;
- **на незащищенные участки кожи:** необходимо немедленно смыть его чистой водой, осушить кожу, прикладывая полотенце, наложить на пораженный участок кожи мазевую повязку, или смазать мазью, а при серьезных повреждениях обратиться к врачу.



ВНИМАНИЕ!

Данное устройство может использоваться детьми в возрасте от 8 лет и старше, а также лицами с ограниченными физическими, сенсорными или умственными способностями, или недостатком опыта и знаний, при надлежащем надзоре и инструктаже относительно безопасного использования устройства с условием понимания опасностей. Очистка и обслуживание прибора не должны производиться детьми без присмотра.

Есть необходимость хранения ключей от дверей камеры в недоступном для детей месте, чтобы дети не могли быть заперты внутри. При утилизации старого устройства отломайте все старые замки или защелки в качестве меры предосторожности.

4 УСТАНОВКА И ПОДКЛЮЧЕНИЕ

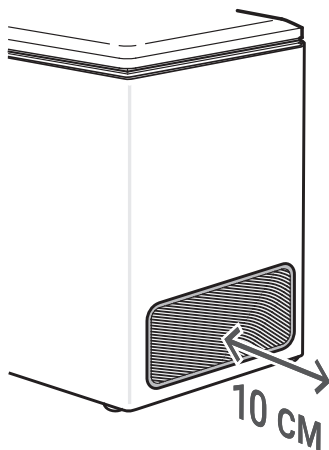
4.1. Перед установкой, в первую очередь, необходимо снять защитную упаковку, соблюдая меры предосторожности, во избежание повреждения оборудования. Проверьте, пожалуйста, оборудование на предмет отсутствия механических повреждений во время транспортирования. Также следует проверить комплектность и наличие документации. После приема оборудования, претензии по механическим повреждениям и некомплектности не принимаются.

4.2. Не подключайте прибор к сети сразу после транспортировки во избежание сбоев в работе системы охлаждения. Подключение возможно не ранее, чем через 2 часа после транспортировки

4.3. При установке устройства в холодное время года перед включением необходимо выдержать оборудование в теплом помещении не менее 4 часов.

4.4. Оборудование устанавливается внутри помещения на ровной твердой поверхности в строго горизонтальном положении. Регулировка уровня производится с помощью ножек, которые входят в комплектацию оборудования. Неправильная установка прибора может привести к сбоям в работе.

4.5. Расположите оборудование таким образом, чтобы вентиляционные отверстия на корпусе были открытыми, чтобы расстояние от стен составляло не менее 10 см. Не перекрывайте движение воздуха сзади прибора.



⚠ ВНИМАНИЕ!
Не устанавливайте оборудование: в местах воздействия прямых солнечных лучей; вблизи источников тепла (батареи отопления, тепловое торговое оборудование и т.п.).

⚠ ВНИМАНИЕ!
Все работы по подключению оборудования к электрической сети должны выполняться в соответствии с требованиями существующих норм безопасности.

5 ЭКСПЛУАТАЦИЯ

5.1. Долговременная и безотказная работа зависит от правильной эксплуатации прибора и правильного ухода за ним.

5.2. Температура в морозильном ларя устанавливается путем поворота ручки терморегулятора, расположенной в правом нижнем углу лицевой части корпуса.

5.3. Включение прибора в электросеть осуществляется штепсельной вилкой сетевого шнура.

5.4. Перед повторным включением морозильного ларя подождите не менее 5 минут, поскольку немедленное повторное включение устройства после его отключения может привести к повреждению элементов питания и компрессора.

5.5. Перед размещением продуктов в морозильной камере позвольте ей поработать без продуктов в течение нескольких часов. По прошествии этого времени поместите в нее продукты.

5.6. В процессе эксплуатации происходит образование инея на внутренних стенках ларя, поэтому время от времени следует производить разморозку.

5.7. Необходимо не менее одного раза в год производить чистку конденсатора от пыли.

5.8. В случае отключения электроэнергии как можно реже открывайте и закрывайте дверцу устройства, чтобы предотвратить выход холода.

5.9. В случае запланированного отключения электроэнергии на продолжительное время загрузите в устройство сухой лед, сведите к минимуму открывание дверцы, избегайте размещения новых продуктов, т.к. это вызовет повышение температуры.

5.10. В случае эксплуатации в условиях повышенной влажности или недостаточной вентиляции воздуха на внешних стенках устройства может образоваться конденсат. Данное явление не является производственным дефектом. Во избежание образования конденсата рекомендуется обеспечить вентиляционные зазоры не менее 15 см, в том числе от дна морозильной камеры до пола.

5.11. Если слой инея и льда во внутренней камере ларя превышает 5 мм, необходимо провести разморозку морозильного ларя. Для полной разморозки потребуется:

- Отключить ларь от электросети;
- Вынуть все продукты из ларя;
- Открыть пробку дренажной системы на дне внутренней поверхности корпуса;
- Установить емкость для сбора талой воды под сливным отверстием;
- Оставить крышку ларя открытой;
- Удалить слой льда, когда он начнет таять. Это сократит время размораживания.
- После оттаивания промыть внутреннюю поверхность ларя тканью, смоченной теплым раствором мыльной воды, после чего насухо протереть мягкой тканью.

ЗАПРЕЩАЕТСЯ!

- **Использовать электронагревательные приборы для ускорения процесса оттаивания.**
- **Использовать острые предметы для удаления инея и льда.**
- **Применять хлорсодержащие средства и кислоты в процессе очистки.**

5.12. Качество заморозки продуктов зависит от массы разовой загрузки. Увеличение массы загрузки увеличивает время заморозки.

5.13. При замораживании продуктов в ларе ручка термостата устанавливается в максимальное положение за 2–3 часа до укладки продуктов в морозильник для получения наименьшей температуры в камере ларя.

5.14. По прошествии этого времени переключатель из максимального положения следует перевести в среднее положение.

5.15. Не рекомендуется часто открывать крышку ларя, а также оставлять крышку ларя открытой на длительное время.

5.16. Наиболее подходящим положением для заморозки является положение ручки термостата, указывающее на «4».

5.17. Для выключения морозильного ларя необходимо перевести ручку термостата в положение «Выкл» при этом процесс охлаждения прекращается.

5.18. Не допускается помещать в морозильный ларь горячие и теплые продукты, а также жидкие продукты в стеклянной таре, прохладительные напитки и углекислотные жидкости в бутылках и банках.

5.19. Для отключения морозильного ларя от сети выньте штепсельную вилку из розетки.

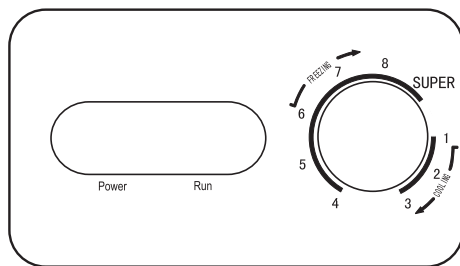
5.20. ПАНЕЛЬ УПРАВЛЕНИЯ. Подключите морозильный ларь к электросети, загорится зеленый индикатор Power. Во время работы будет гореть красный индикатор Run.

Температура внутри морозильного ларя устанавливается с помощью термостата. Цифры **1, 2, 3, 4, 5, 6, 7, 8** обозначают определенные температурные режимы. Наименьшая цифра обозначает наиболее высокую температуру внутри морозильного ларя.

1, 2, 3 – режимы для охлаждения.

4, 5, 6, 7, 8, SUPER – режимы для заморозки.

Включите режим SUPER для перехода в режим быстрой заморозки. Компрессор будет работать в режиме быстрой заморозки до отключения данного режима.



Для выключения морозильного ларя необходимо перевести ручку термостата в положение «Выкл» – при этом процесс охлаждения прекращается.

Для отключения ларя от сети выньте штепсельную вилку из розетки.

6 ОЧИСТКА И УХОД

- 6.1.** После установки и подключения устройства, перед первым пуском необходимо помыть наружную и внутреннюю поверхности прибора чистой водой с применением нейтральных моющих средств. После этого следует вытереть оборудование насухо. Не используйте для чистки оборудования растворители и абразивные моющие средства, которые могут испортить поверхность устройства.
- 6.2.** Перед очисткой прибора отключите его от электросети.
- 6.3.** Недопустимо попадание большого количества воды во внутреннее отделение, т.к. это может повредить прибор или вывести его из строя.
- 6.4.** Решетка конденсатора сзади устройства и прилегающие компоненты можно пропылесосить, используя пылесос с мягкой щеткой.
- 6.5.** Избегайте попадания воды, во время чистки, на электрические части оборудования.
- 6.6.** После достижения в полезном объеме устройством рабочей температуры можно произвести загрузку продуктов.
- 6.7.** Перед включением оборудования его следует вытереть насухо.

7 ХРАНЕНИЕ И ТРАНСПОРТИРОВКА

- 7.1.** Транспортировать ларь необходимо в рабочем положении. Надежно закрепите прибор, чтобы исключить возможные удары и перемещение его внутри транспортных средств
- 7.2.** При проведении погрузочно-разгрузочных работ не допускается подвергать оборудование толчкам и ударам, которые могут сказаться на работоспособности оборудования.
- 7.3.** При проведении погрузочно-разгрузочных работ не допускается наклонять оборудование на угол свыше 45° во избежание повреждения компрессора или всей системы.
- 7.4.** Оборудование не должно храниться на открытых площадках, под воздействием атмосферных осадков и прямых солнечных лучей.
- 7.5.** Если Вы не планируете использовать морозильный ларь в течение длительного периода времени, выньте из него все продукты и отключите питание. Протрите насухо внутреннее отделение ларя.
- 7.6.** Для предотвращения появления неприятного запаха оставьте крышку слегка открытой, дождитесь, когда морозильный ларь полностью высохнет.

8 ГАРАНТИЙНОЕ ОБСЛУЖИВАНИЕ

8.1. Изготовитель несет гарантийные обязательства в течение 36 месяцев с даты продажи, но не более 5 лет с даты производства (при отсутствии нижеперечисленных условий).

8.2. Гарантия распространяется на подтвержденные дефекты, возникшие по вине предприятия-изготовителя.

8.3. ВНИМАНИЕ! По всем вопросам, связанным с гарантийным обслуживанием, Покупатель (Пользователь оборудования) должен обращаться к Продавцу.

8.4. Гарантия не распространяется на поломки, возникшие в результате:

- несоблюдения условий эксплуатации и правил установки оборудования;
- нарушения правил эксплуатации оборудования;
- небрежного хранения оборудования;
- нарушения правил транспортировки и проведения погрузочно-разгрузочных работ;
- нарушения целостности или отсутствия пломб агрегатов оборудования;
- колебания напряжения в электросети (стандарт 220В, 50 Гц), выходящие за пределы 10%;
- при повреждениях, вызванных грызунами и бытовыми насекомыми;
- при повреждениях, вызванных самостоятельными попытками отрегулировать или отремонтировать оборудование;
- неквалифицированного ремонта оборудования;
- эксплуатации оборудования с хладагентом, не рекомендованном производителем оборудования.

8.5. В случае, если в течение гарантийного срока Покупатель (Пользователь оборудования) пользовался услугами сервисных организаций, не имеющих документов, подтверждающих квалификацию сотрудников, проводивших ремонт оборудования, Продавец оставляет за собой право отказать в исполнении гарантийных обязательств.

8.6. Гарантия не распространяется на дефекты стекол, сетевого шнура, ламп, покраски, и петель.

8.7. Дефекты и неисправности оборудования фиксируются в акте рекламации (Приложение), который составляется представителями сервисной Организации в присутствии представителей Покупателя (Пользователя оборудования).

8.8. ВНИМАНИЕ! Ложный вызов оплачивается потребителем. Если причиной вызова механика является невыполнение потребителем руководства по эксплуатации, вызов и выполненные работы подлежат оплате согласно прейскуранту службы сервиса и тарифам на проезд механика на машине до места вызова и обратно.

8.9. Замена лампочки, ремонт розеток и пр. не регламентных работ являются платной услугой сервисного центра и к гарантийному ремонту не относятся.

9 УСТРАНЕНИЕ НЕИСПРАВНОСТЕЙ

9.1. Возможные неисправности и методы их устранения приведены в Таблице 2.

9.2. **ВНИМАНИЕ!** Все работы по устранению неисправностей производить только при выключенном оборудовании.

Таблица 2. ТЕХНИЧЕСКИЕ НЕИСПРАВНОСТИ

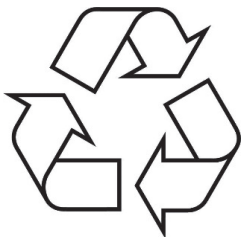
Неполадки	Возможные причины
Не включается	<ul style="list-style-type: none"> Отключен сетевой шнур. Штепсельная вилка неплотно вставлена в розетку. Неисправен автомат. Выбило пробки электросети.
Не охлаждает	<ul style="list-style-type: none"> Отключился блок питания. Шнур питания извлечен из розетки. Прекратилась подача электроэнергии. Ручка переключателя термостата находится в положении Выкл.
Плохо охлаждает	<ul style="list-style-type: none"> Излишняя вентиляция помещения. Нахождение под прямыми солнечными лучами или вблизи от нагревательных приборов. Частое открывание дверцы/крышки прибора. Дверца/крышка не полностью закрыта. Слишком много продуктов в оборудовании. Пыль или грязь на компрессоре и конденсаторе. Размещение горячих и теплых продуктов внутри. Недостаточно места между продуктами.
Производит много шума	<ul style="list-style-type: none"> Оборудование установлено на неровной поверхности. Задняя стенка касается стены или другого оборудования. Компрессор работает достаточно шумно некоторое время после включения. Постепенно, по мере замораживания, шум исчезает.
Конденсат на внутренней поверхности	<ul style="list-style-type: none"> Повышенная влажность помещения. Протрите поверхность сухой тканью.
Нагрев стенки	<ul style="list-style-type: none"> Нахождение внутри оборудования трубки, предотвращающей конденсацию. Внешний нагрев не влияет на находящиеся внутри продукты.
Прекращение работы	<ul style="list-style-type: none"> Цикличность работы термостата. Когда термостат доводит температуру в оборудовании до определенного уровня, он выключается. Через некоторое время он включает-ся вновь.
Компрессор работает без отключения	<ul style="list-style-type: none"> Ручка переключения термостата находится в максимальном допустимом положении. Слишком много продуктов в ларе. Слишком высокая температура окружающей среды.

10 УТИЛИЗАЦИЯ



Утилизация электрического и электронного оборудования. Данный символ на изделии, его комплектующих или упаковке означает, что данное изделие подлежит обязательной утилизации. Пожалуйста, сдайте отработавшее изделие в пункт приема электрического и электронного оборудования для переработки.

В некоторых странах, в т.ч. странах ЕС разработаны специальные схемы сбора единиц отработавшего электрического и электронного оборудования. Соблюдая правила утилизации этого оборудования, Вы внесете свой вклад в сохранение окружающей среды и здоровья человечества. Вторичная переработка материалов сохраняет природные ресурсы. Поэтому, пожалуйста, не выбрасывайте отработавшее оборудование вместе с бытовыми отходами. Более подробную информацию о вторичной переработке оборудования Вы можете получить в сервисе по переработке отходов или в торговой точке, где Вы приобрели данное изделие.



Для транспортировки устройство было защищено от повреждений упаковкой. После удаления упаковки, просим Вас избавиться от ее частей способом, не наносящим ущерба окружающей среде.

Все материалы, использованные для изготовления упаковки, безвредны, на 100% подлежат переработке и обозначены соответствующим знаком.

ВНИМАНИЕ!

К упаковочным материалам (полиэтиленовые пакеты, пенопласт и т.п.) в процессе распаковки нельзя допускать детей.

11 Информация о производителе

ZARGET МОРОЗИЛЬНЫЙ ЛАРЬ ZCF 412W
МҮЗДАТҚЫШ ЖӘШІК ZCF 412W

Общий объем/Жалпы көлемі	390 л
Полезный объем/Пайдалы көлемі	359 л
Класс энергоэффективности/Энергиялық тиімділігінің класы	A+
Климатический класс/Климаттық класы	SN/ST/T
Напряжение сети, частота/Желі параметрлері	220-240В/50 Гц
Номинальный ток/Атаулы тогы	1.13 А
Номинальная мощность/Атаулы қуаты	255 Вт
Класс защиты/Электрлік қорғаныс класы	I
Хладагент/Салқындатқыш агент	R290, 80г
Серийный номер/Сериялық нөмірі	

www.zarget.ru

Производитель/Өндіруші: ООО «ХэФэй ХуаЛин» / «ХэФэй ХуаЛин» ЖШҚ
Адрес производителя/Өндірушінің мекенжайы: КНР, провинция Аньхой, зона экономического и технологического развития ХэФэй, ул. Циньсю №178 /
ҚР, Аньхой провинциясы, ХэФэй экономикалық және технологиялық даму аймағы, Циньсю к-сі №178

ERAC CE   Сделано в КНР
ҚР-да жасалған.

ZARGET МОРОЗИЛЬНЫЙ ЛАРЬ ZCF 492W
МҮЗДАТҚЫШ ЖӘШІК ZCF 492W

Общий объем/Жалпы көлемі	450 л
Полезный объем/Пайдалы көлемі	418 л
Класс энергоэффективности/Энергиялық тиімділігінің класы	A+
Климатический класс/Климаттық класы	SN/ST/T
Напряжение сети, частота/Желі параметрлері	220-240В/50 Гц
Номинальный ток/Атаулы тогы	1.5 А
Номинальная мощность/Атаулы қуаты	250 Вт
Класс защиты/Электрлік қорғаныс класы	I
Хладагент/Салқындатқыш агент	R290, 90г
Серийный номер/Сериялық нөмірі	

www.zarget.ru

Производитель/Өндіруші: ООО «ХэФэй ХуаЛин» / «ХэФэй ХуаЛин» ЖШҚ
Адрес производителя/Өндірушінің мекенжайы: КНР, провинция Аньхой, зона экономического и технологического развития ХэФэй, ул. Циньсю №178 /
ҚР, Аньхой провинциясы, ХэФэй экономикалық және технологиялық даму аймағы, Циньсю к-сі №178

ERAC CE   Сделано в КНР
ҚР-да жасалған.

ZARGET МОРОЗИЛЬНЫЙ ЛАРЬ ZCF 572W
МҮЗДАТҚЫШ ЖӘШІК ZCF 572W

Общий объем/Жалпы көлемі	550 л
Полезный объем/Пайдалы көлемі	512 л
Класс энергоэффективности/Энергиялық тиімділігінің класы	A
Климатический класс/Климаттық класы	ST/T
Напряжение сети, частота/Желі параметрлері	220-240В/50 Гц
Номинальный ток/Атаулы тогы	3.4 А
Номинальная мощность/Атаулы қуаты	210 Вт
Класс защиты/Электрлік қорғаныс класы	I
Хладагент/Салқындатқыш агент	R290, 90г
Серийный номер/Сериялық нөмірі	

www.zarget.ru

Производитель/Өндіруші: ООО «ХэФэй ХуаЛин» / «ХэФэй ХуаЛин» ЖШҚ
Адрес производителя/Өндірушінің мекенжайы: КНР, провинция Аньхой, зона экономического и технологического развития ХэФэй, ул. Циньсю №178 /
ҚР, Аньхой провинциясы, ХэФэй экономикалық және технологиялық даму аймағы, Циньсю к-сі №178

ERAC CE   Сделано в КНР
ҚР-да жасалған.

ZARGET МОРОЗИЛЬНЫЙ ЛАРЬ ZCF 622W
МҮЗДАТҚЫШ ЖӘШІК ZCF 622W

Общий объем/Жалпы көлемі	620 л
Полезный объем/Пайдалы көлемі	560 л
Класс энергоэффективности/Энергиялық тиімділігінің класы	A
Климатический класс/Климаттық класы	T
Напряжение сети, частота/Желі параметрлері	220-240В/50 Гц
Номинальный ток/Атаулы тогы	1.5 А
Номинальная мощность/Атаулы қуаты	280 Вт
Класс защиты/Электрлік қорғаныс класы	I
Хладагент/Салқындатқыш агент	R290, 110г
Серийный номер/Сериялық нөмірі	

www.zarget.ru

Производитель/Өндіруші: ООО «ХэФэй ХуаЛин» / «ХэФэй ХуаЛин» ЖШҚ
Адрес производителя/Өндірушінің мекенжайы: КНР, провинция Аньхой, зона экономического и технологического развития ХэФэй, ул. Циньсю №178 /
ҚР, Аньхой провинциясы, ХэФэй экономикалық және технологиялық даму аймағы, Циньсю к-сі №178

ERAC CE   Сделано в КНР
ҚР-да жасалған.


ZARGET МОРОЗИЛЬНЫЙ ЛАРЬ ZCF 722W
МҮЗДАТҚЫШ ЖӘШІК ZCF 722W

Общий объем/Жалпы көлемі	702 л
Полезный объем/Пайдалы көлемі	702 л
Класс энергоэффективности/Энергиялық тиімділігінің класы	A
Климатический класс/Климаттық класы	T
Напряжение сети, частота/Желі параметрлері	220-240В/50 Гц
Номинальный ток/Атаулы тогы	2.2 А
Номинальная мощность/Атаулы қуаты	330 Вт
Класс защиты/Электрлік қорғаныс класы	I
Хладагент/Салқындатқыш агент	R600, 110г
Серийный номер/Сериялық нөмірі	

www.zarget.ru

Производитель/Өндіруші: ООО «ХэФэй ХуаЛин» / «ХэФэй ХуаЛин» ЖШҚ
Адрес производителя/Өндірушінің мекенжайы: КНР, провинция Аньхой, зона экономического и технологического развития ХэФэй, ул. Циньсю №178 /
ҚР, Аньхой провинциясы, ХэФэй экономикалық және технологиялық даму аймағы, Циньсю к-сі №178

ERAC CE   Сделано в КНР
ҚР-да жасалған.

ERAC CE  Сделано в КНР.
Срок службы 5 лет.

НЕОБХОДИМАЯ ИНФОРМАЦИЯ

Компания-производитель оставляет за собой право без предварительного уведомления вносить изменения в список авторизованных сервисных центров, включая изменения адресов и существующих телефонов.

Адрес ближайшего к вам авторизованного сервисного центра вы можете узнать на сайте www.zarget.ru или в компании, осуществившей продажу данного изделия ZARGET.

ПРИ ОБРАЩЕНИИ В СЕРВИСНЫЙ ЦЕНТР, ПОЖАЛУЙСТА, СООБЩИТЕ:

1. Характер неисправности
2. Номер модели
3. Серийный номер
4. Имя Покупателя, адрес, номер телефона
5. Дату покупки
6. Удобную дату для визита специалиста

ПРОИЗВОДИТЕЛЬ: ООО «Хэфей Хуалин» / HEFEI HUALING Co.,LTD

АДРЕС ПРОИЗВОДИТЕЛЯ: КНР, провинция Аньхой, зона экономического и технологического развития Хэфей, ул. Цзиньсиу №176

176# Jinxiu Road, Hefei Economic and Technological Development Area, Anhui, P.R.C

ИМПОРТЕР: ООО «Континент Оптима», 690048, Россия, Приморский край, г. Владивосток, пр. 100-летия Владивосток, 32В, помещение 4.

С вопросами, предложениями и претензиями просьба обращаться на электронную почту info@zarget.ru или по телефону + 7 (423) 279-57-27

Товар соответствует требованиям технического регламента Таможенного союза:

- ТР ТС 004/2011 «О безопасности низковольтного оборудования»;
- ТР ТС 020/2011 «Электромагнитная совместимость технических средств».

Товар соответствует требованиям технического регламента Евразийского экономического союза ТР ЕАЭС 037/2016 «Об ограничении применения опасных веществ в изделиях электротехники и радиоэлектроники».

ZARGET

www.zarget.ru