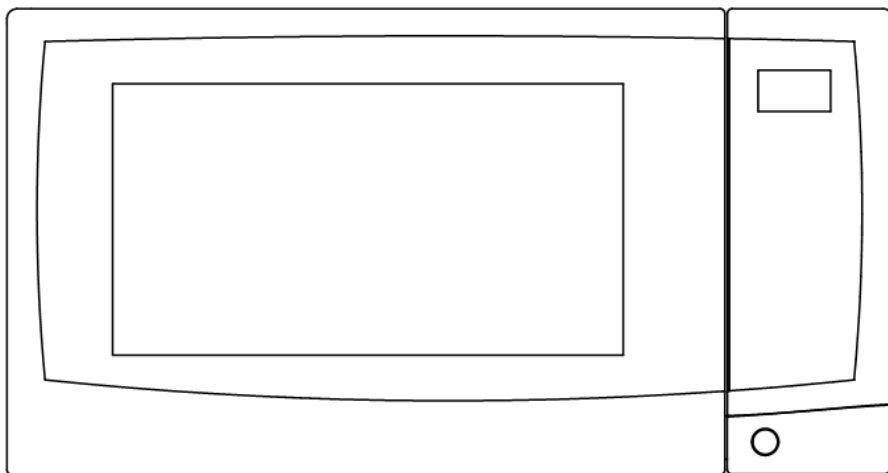


ZARGET



РУКОВОДСТВО ПОЛЬЗОВАТЕЛЯ

Микроволновая печь

ZMW 2011EW

Содержание

1. Меры безопасности
2. Требования по технике безопасности
3. Технические характеристики
4. Установка и подключение
5. Радиопомехи
6. Возможные неполадки и способы их устранения
7. Практические советы и рекомендации
8. Выбор посуды
9. Внешний вид и панель управления
10. Эксплуатация печи
11. Очистка и уход
12. К сведению покупателя
13. Технические характеристики и производитель

Мы благодарим Вас за то, что Вы остановили свой выбор на микроволновой печи ZARGET.

Внимательно изучите настоящее Руководство. Оно содержит важные указания по безопасности, эксплуатации микроволновой печи и по уходу за ней. Позаботьтесь о сохранности настоящего Руководства, используйте его в качестве справочного материала при дальнейшем использовании печи.

1. Меры безопасности

- **ВАЖНЫЕ ИНСТРУКЦИИ ПО БЕЗОПАСНОСТИ. ПРОЧИТАЙТЕ ВНИМАТЕЛЬНО И СОХРАНИТЕ ДЛЯ БУДУЩИХ СПРАВОК.** Неправильное обращение с прибором может привести к его поломке и причинить вред пользователю.
- Перед первоначальным включением проверьте, соответствуют ли технические характеристики, указанные на изделии, параметрам электросети.

ВНИМАНИЕ! Вилка шнура питания имеет провод и контакт заземления.

Подключайте прибор только к соответствующим заземлённым розеткам

- Использовать только в бытовых целях в соответствии с данным Руководством по эксплуатации. Прибор не предназначен для промышленного применения.
- Не использовать вне помещений.
- Всегда отключайте устройство от электросети перед очисткой, или если Вы его не используете.
- Не пытайтесь самостоятельно ремонтировать устройство. При возникновении неполадок обращайтесь в ближайший Сервисный центр.
- Не оставляйте включенный прибор без присмотра.
- Не используйте принадлежности, не входящие в комплект поставки.
- При повреждении шнура питания его замену, должен производить изготовитель или уполномоченный им сервисный центр, или аналогичный квалифицированный персонал.

ВНИМАНИЕ! Данное устройство может использоваться детьми в возрасте от 8 лет и старше, а также лицами с ограниченными физическими, сенсорными или умственными способностями или недостатком опыта и знаний, при надлежащем надзоре и инструктаже относительно безопасного использования устройства с условиями понимания опасностей. Очистка и обслуживание прибора не должны производиться детьми без присмотра.

- Дети должны находиться под контролем для недопущения игры с прибором.

ВНИМАНИЕ! При повреждении дверцы или дверных уплотнений с печью работать нельзя до тех пор, пока квалифицированный специалист не устранит неисправность.

ВНИМАНИЕ! Во избежание опасности повышенной утечки микроволнового излучения все ремонтные работы, связанные со снятием любых крышек, должны выполняться только специалистами.

- Следите, чтобы шнур питания не касался острых кромок и горячих поверхностей.
- Не тяните за шнур питания, не перекручивайте и не обматывайте его вокруг устройства.
- Используйте микроволновую печь только для приготовления продуктов. Ни в коем случае не сушите в ней одежду, бумагу или другие предметы.

ВНИМАНИЕ! Жидкости или другие продукты нельзя разогревать в закрытых емкостях во избежание взрыва этих емкостей.

- При нагреве напитков с помощью микроволн может иметь место последующее бурное кипение, поэтому необходимо проявлять внимание и осторожность при обращении с емкостями.
- Чтобы продукты не лопались во время приготовления, перед закладкой в печь протыкайте ножом или вилкой плотную кожуру или оболочку, например, картофеля, яблок, каштанов, колбасы и т.п.
- При нагреве в печи пищевых продуктов в посуде из пластика или бумаги необходимо наблюдать за печью, чтобы не допустить возгорания.
- Во избежание возгорания в печи необходимо:
 - избегать пригара продуктов в результате слишком продолжительного приготовления;
 - загружать продукты в микроволновую печь без упаковки, в т.ч. без фольги;
 - при появлении дыма необходимо отключить печь и держать дверцу закрытой, чтобы избежать выхода пламени.
- Не включайте печь с пустой камерой. Не используйте камеру для хранения чего-либо.
- Микроволновая печь не предназначена для консервирования продуктов.
- Не выкладывайте продукты непосредственно на дно камеры, используйте стеклянное блюдо.
- Во избежание ожогов необходимо перемешивать или взбалтывать содержимое бутылочек и баночек с детским питанием и проверять температуру пищи перед употреблением.
- Руководствуйтесь рецептами приготовления, но помните, что некоторые продукты (джемы, пудинги, начинки для пирога из миндаля, сахара или цукатов) нагреваются очень быстро.
- Во избежание короткого замыкания и поломки печи, не допускайте попадания воды в вентиляционные отверстия.

ВНИМАНИЕ:

- Продукты следует готовить в специальной посуде, а не выкладывать непосредственно на стеклянное блюдо, за исключением случаев, специально оговоренных в рецепте приготовления блюда.
- Следует использовать только посуду, предназначенную для использования в микроволновых печах.
- Пригодной для приготовления в микроволновых печах посудой следует пользоваться в строгом соответствии с инструкциями изготовителя посуды.
- Помните, что в микроволновой печи содержимое нагревается намного быстрее, чем посуда, поэтому будьте предельно внимательны при извлечении посуды из печи, осторожно открывайте крышку во избежание ожога паром.

2. Требования по технике безопасности

- Предварительно удаляйте с продуктов или их упаковки металлические ленты и фольгу.
- **В микроволновых печах нельзя готовить яйца в скорлупе и разогревать сваренные вкрутую яйца, т.к. они могут взорваться даже после окончания микроволнового нагрева.**
- Ненадлежащее поддержание печи в чистом состоянии может привести к износу поверхности, что может неблагоприятно повлиять на работу прибора и создать возможную опасность для пользователя.
- Если изделие некоторое время находилось при температуре ниже 0°C, перед включением его следует выдержать в комнатных условиях не менее 2 часов.
- Производитель оставляет за собой право без дополнительного уведомления вносить незначительные изменения в конструкцию изделия, кардинально не влияющие на его безопасность, работоспособность и функциональность.

3. Технические характеристики

Модель	ZMW 2011EW
Объем, л	20
Потребляемая мощность, Вт	1200
Номинальная мощность, Вт	700
Параметры сети	230В/50Гц
Количество уровней мощности	10
Диаметр поддона, см	245
Гриль	-
Автоматические программы приготовления	+
Количество программ	10
Отсрочка старта	+
Управление	Электронное
Блокировка от детей	+
Сигнал об окончании готовки	+
Режим разморозки	+
Дисплей	+
Таймер (минут макс.)	99
Часы	+
Дверца	навесная
Открывание дверцы	кнопка
Габариты (Ш*Г*В), мм	452*262*320
Подсветка	+

В целях улучшения качества продукции производитель оставляет за собой право вносить изменения в технические характеристики, дизайн, конструкцию и комплектацию без уведомления потребителя.

4. Установка и подключение

1. Убедитесь, что микроволновая печь не повреждена. В случае обнаружения каких-либо повреждений не используйте эту печь.
2. Выньте из печи весь упаковочный материал.
3. Установите микроволновую печь на твердую, горизонтальную поверхность, которая выдержит вес печи. Данная микроволновая печь не предназначена для встраивания в кухонную мебель.
4. Не ставьте печь рядом с другими источниками тепла или легко воспламеняющимися предметами. Не устанавливайте печь в местах с повышенной влажностью.
5. Не ставьте на печь какие-либо предметы. Со всех сторон к ней должен быть обеспечен доступ воздуха для вентиляции.
6. Не закрывайте вентиляционные отверстия печи. Свободное расстояние сверху должно быть не менее 20 см, от задней стенки не менее 10 см, с правой и левой сторон печи до других предметов должно быть не менее 5 см.
7. Не снимайте ножки микроволновой печи.
8. Не используйте печь без стеклянного поддона и роликовой подставки.
9. Убедитесь, что шнур питания не поврежден и не проходит под печью или над любой горячей или острой поверхностью.
10. Не используйте печь на открытом воздухе.

Подключение питания

- Микроволновая печь должна быть заземлена.
- Во избежание повреждения проводки перед подключением проконсультируйтесь со специалистом, так как необходимо учитывать максимальную потребляемую мощность печи.
- Розетка должна находиться в непосредственной близости от печи, чтобы в случае необходимости можно было немедленно отключить печь.
- Ни производитель, ни продавец не несет ответственность за ущерб или в случае травм, причиненных в результате не соблюдения подключения электрических соединений.

ВНИМАНИЕ! Никогда не вынимайте вилку из розетки электросети, дергая за сетевой шнур. Не опускайте шнур и вилку в воду или в какую-либо жидкость.

5. Радиопомехи

1. Микроволны могут вызвать помехи при приеме теле- или радиосигналов.
2. Чтобы минимизировать помехи:
 - регулярно очищайте дверцы и уплотнители дверцы;
 - устанавливайте телевизор и радиоприемник как можно дальше от микроволновой печи;
 - переместите антенну радиоприемника или телевизора подальше от микроволновой печи;
 - убедитесь, что радио или телевизионная антенна установлена должным образом;
 - подключите микроволновую печь в отдельную розетку.

6. Возможные неполадки и способы их устранения

При возникновении неполадок, пожалуйста, ознакомьтесь с приведенной ниже информацией.

Печь не работает:

1. Убедитесь, что печь надежно подключена. Если нет, выньте вилку из розетки, подождите 10 секунд, и включите снова.
2. Проверьте, не перегорел ли предохранитель цепи, есть ли напряжение в сети.
3. Убедитесь, что панель управления запрограммирована правильно, не включен ли таймер.
4. Убедитесь, что дверца надежно закрыта, проверьте систему блокировки дверцы. Если дверца не закрыта, микроволновая печь не включится.

ВНИМАНИЕ! НЕ пытайтесь ремонтировать микроволновую печь самостоятельно, обращайтесь к квалифицированному персоналу авторизованных сервисных центров.

7. Практические советы и рекомендации

ПРАВИЛА ПРИГОТОВЛЕНИЯ

1. Используйте посуду, предназначенную для микроволновой печи. Следуйте рекомендациям производителя. Не используйте посуду с трещинами и со сколами.
2. Следите за временем приготовления, задавайте его по минимуму, постепенно увеличивая по мере необходимости. При слишком продолжительной готовке продукты могут задымиться и загореться.

ПРИМЕЧАНИЕ: Время приготовления также может изменяться в зависимости от формы, размеров и размещения продуктов. Большие или толстые куски готовятся дольше, а мелкие - быстрее.

3. Необходимо накрывать продукты во время приготовления пищи в избежании разбрызгивания и равномерного приготовления.
4. Время приготовления продуктов в микроволновой печи напрямую зависит от количества продукта, который вы размораживаете, разогреваете или готовите. Небольшие порции готовятся быстрее, чем крупные.
5. Размещайте продукт таким образом, чтобы его более толстая и плотная часть была направлена в сторону от центра стеклянного подноса.
6. Для сокращения времени приготовления, такие продукты среднего размера, как гамбургеры и бифштексы, должны переворачиваться во время приготовления не менее одного раза. Такие большие продукты, как ростбифы и курица, должны переворачиваться периодически, поскольку их верхняя часть получает большее количество микроволновой энергии и при отсутствии переворачивания может быть пересушена.

8. Выбор посуды

1. Идеальным материалом для посуды, используемой в микроволновых печах, является материал, проводящий микроволны, он позволяет энергии проходить через стенки посуды и нагревать продукты.

ВНИМАНИЕ! Руководствуйтесь маркировкой на посуде и указаниями производителя.

2. Не следует использовать для микроволновых печей металлические приборы или посуду с металлическими элементами - волны не проходят сквозь металл.

3. Не пользуйтесь изделиями из бумаги, изготовленной из переработанного вторичного сырья, так как в ней могут содержаться примеси, которые могут вызвать искрение и/или возгорание при приготовлении пищи.

4. Рекомендуются круглые / овальные блюда для приготовления.

Ниже приведен список рекомендованной посуды для использования в микроволновой печи:

1. Посуда из термостойкого стекла

2. Посуда из термостойкой керамики

3. Посуда из пластика предназначенная для микроволновых печей

4. Бумага для приготовления

ВНИМАНИЕ! Накрывайте продукты во время приготовления для предотвращения пересушивания.

Материалы не рекомендованные для использования в микроволновой печи:

Алюминиевый поднос: Возможно искрение.

Пищевая картонная коробка с металлической ручкой: Возможно искрение.

Посуда из металла или с металлической отделкой: Металл не пропускает микроволны, таким образом, они не имеют доступа к пищевому продукту, находящемуся в металлической посуде. Возможно искрение из-за металлической отделки.

Бумажные пакеты: Возможно возгорание в микроволновой печи.

Пищевая пленка: Пищевая пленка может расплавиться или испачкать незащищенную жидкость внутри печи при высоких температурах.

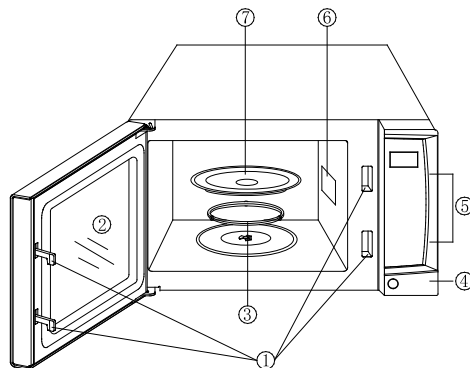
КАК ОПРЕДЕЛИТЬ, ПОДХОДИТ ЛИ ПОСУДА ДЛЯ МИКРОВОЛНОВОЙ ПЕЧИ?

1. Включите печь и установите переключатель режимов работы на максимальную мощность (максимальная температура), поместите в печь на 1 минуту тестируемую посуду и поставьте рядом стакан воды (~ 250 мл).

2. Посуда, пригодная для приготовления пищи в микроволновой печи останется той же температуры, что и перед установкой в печь, в то время как вода нагреется.

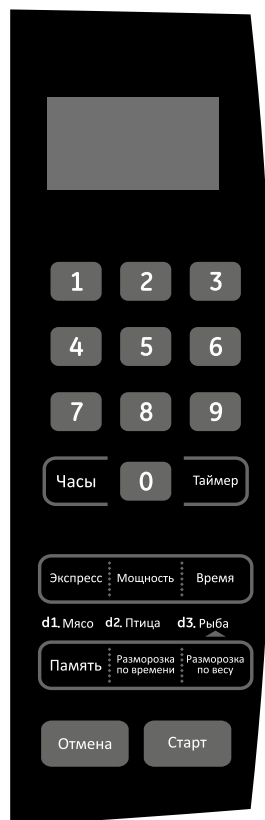
9. Внешний вид и панель управления

1. Система блокировки двери
2. Окно печи
3. Роликовая подставка
4. Кнопка открывания двери
5. Панель управления
6. Крышка волновода (Пожалуйста, не снимайте пластину, закрывающую волновод)
7. Стеклоподнос



ПАНЕЛЬ УПРАВЛЕНИЯ

- **ДИСПЛЕЙ** На дисплее отображается время приготовления пищи, уровень мощности, а также текущее время.
- **МОЩНОСТЬ** Используйте данную кнопку для выбора желаемого уровня мощности, нажав на кнопку **МОЩНОСТЬ** необходимое количество раз.
- **ПАМЯТЬ** Данная кнопка предназначена для программирования последовательных режимов, заданных по желанию пользователя.
- **РАЗМОРОЗКА ПО ВЕСУ** Используйте данную кнопку для размораживания продукта по весу.
- **ТАЙМЕР** Данная кнопка предназначена для установки времени, когда микроволновая печь должна начать приготовление пищи.
- **ЭКПРЕСС** Используйте данную кнопку для работы микроволновой печи на самой высокой мощности в одном из четырех предложенных вариантов времени.
- **РАЗМОРОЗКА ПО ВРЕМЕНИ** Используйте данную кнопку для размораживания продукта по времени.
- **ЧАСЫ** Используйте данную кнопку для установки текущего времени.
- **ВРЕМЯ** Данная кнопка предназначена для установки времени приготовления блюда.
- **ОТМЕНА** Используйте данную кнопку для отмены ранее установленных программ.
- **СТАРТ** Используйте данную кнопку для запуска программы приготовления.



10. Эксплуатация печи

Нажатие на любую кнопку функциональной панели сопровождается звуковым сигналом.

УСТАНОВКА ЦИФРОВЫХ ЧАСОВ

- 1.Нажмите кнопку ЧАСЫ
- 2.Нажмите кнопку ОТМЕНА
- 3.Используйте цифровую клавиатуру для ввода правильного времени. Вы должны коснуться как минимум три цифры для установки часов (один час и две минуты).
- 4.Нажмите снова кнопку ЧАСЫ.

Примечание: Часы устанавливаются в 12-х часовом режиме. При включении микроволновой печи в сеть на дисплее должно появиться "1: 01". Чтобы настроить время, повторите описанные выше действия. Вы можете проверить время в момент приготовления пищи, нажав кнопку ЧАСЫ.

РЕЖИМЫ ПРИГОТОВЛЕНИЯ

1. Нажмите кнопку ВРЕМЯ.
2. С помощью цифровой клавиатуры установите время приготовления. Вы можете установить время от 1 секунды до 99 минут 99 секунд. Если Вы хотите установить время более, чем одна минута, то Вам следует вводить как минуты так и секунды.
Допустим, если Вы хотите установить 20 минут, то Вам следует нажать 2,0,0,0.
3. Для установки мощности нажмите кнопку МОЩНОСТЬ и введите цифру с помощью цифровой клавиатуры, соответствующую необходимому уровню мощности.
4. Нажмите кнопку СТАРТ для начала приготовления.

ИСПОЛЬЗУЙТЕ ЦИФРОВУЮ КЛАВИАТУРУ ДЛЯ ВЫБОРА СООТВЕТСТВУЮЩЕЙ МОЩНОСТИ

Число (кнопка)	Мощность, %
1,0	100%
9	90%
8	80%
7	70%
6	60%
5	50%
4	40%
3	30%
2	20%
1	10%
0	0

РАЗМОРОЗКА ПО ВЕСУ

Данное устройство позволяет выполнить размораживание продуктов с учетом их веса.

Время и мощность будут установлены автоматически после установки значения веса.

Например: Вы хотите разморозить 600 г креветок:

1. Поместите креветки в печь и плотно закройте дверцу.
2. Нажмите кнопку РАЗМОРОЗКА ПО ВЕСУ три раза, на дисплее появится “d3”.
3. Наберите на цифровой клавиатуре 6,0,0.
4. Нажмите кнопку СТАРТ.

ПРИМЕЧАНИЕ: Максимально допустимый вес для каждой категории продуктов приведен ниже.

Продукт	Мак вес	Значение на дисплее
Мясо	2300г	d1
Птица	4000г	d2
Морепродукты	900г	d3

Для продуктов с весом, превышающим максимально допустимый, используйте программу РАЗМОРОЗКА ПО ВРЕМЕНИ.

УСТАНОВКА ТАЙМЕРА

1. Нажмите кнопку ТАЙМЕР
2. Установите время, спустя которое необходимо начать приготовление. Для этого нажмите либо одну цифру (например, 5 будет означать 5 секунд) или четыре цифры (например, 2405 будут означать 24 минуты 5 секунд).
3. Нажмите кнопку МОЩНОСТЬ.
4. Нажмите 0 на цифровой клавиатуре.
5. Нажмите кнопку СТАРТ.

ЭКСПРЕСС

Используйте данную функцию для работы микроволновой печи в одном из четырех предложенных вариантов продолжительности по времени.

С каждым нажатием на кнопку ЭКСПРЕСС, вы можете запрограммировать работу микроволновой печи на определенное время:

- 15 секунд – нажатие 1 раз
- 30 секунд – нажатие дважды
- 1 минута – нажатие 3 раза
- 2 минуты – нажатие 4 раза

При этом микроволновая печь будет работать в режиме 100% мощности.

Предположим, Вы хотите запрограммировать работу микроволновой печи на 1 минуту в режиме самой высокой мощности с помощью функции ЭКСПРЕСС:

1. Нажмите кнопку ЭКСПРЕСС 3 раза, затем на дисплее появится “1:00”.
2. Нажмите СТАРТ.

РАЗМОРОЗКА ПО ВРЕМЕНИ

1.Нажмите кнопку РАЗМОРОЗКА ПО ВРЕМЕНИ.

2.Задайте необходимое время разморозки с помощью цифровой клавиатуры. Для этого нажмите либо одну цифру (например, 5 будет означать 5 секунд) или четыре цифры (например, 2405 будут означать 24 минуты 5 секунд).

3.Нажмите кнопку СТАРТ.

ПАМЯТЬ

Данная функция позволяет программировать последовательные режимы, заданные по желанию пользователя.

Предположим, для приготовления пищи необходимо устанавливать разную температуру:

1.Нажмите кнопку ВРЕМЯ

2.Установите время приготовления для первого этапа, по умолчанию будет выбран уровень мощности 100%.

3.Нажмите кнопку ПАМЯТЬ и выберите время приготовления и мощность второго этапа приготовления.

4.Нажмите кнопку СТАРТ.

Примечание: во время приготовления индикатор будет указывать на текущий режим, после завершения приготовления пищи микроволновая печь подаст звуковой сигнал и на дисплее отобразится END. Микроволновая печь будет издавать напоминающий сигнал каждые две минуты до тех пор, пока Вы не откроете дверь или не нажмете кнопку ОТМЕНА.

БЛОКИРОВКА ОТ ДЕТЕЙ

Используйте эту функцию для ограничения действий с печью детьми без присмотра. На экране покажется индикатор замка от детей и печь не может быть использована при включенном замке от детей.

Для установки программы, в режиме ожидания, нажмите и удерживайте в течение трёх секунд кнопку ОТМЕНА, прозвучит звуковой сигнал и загорится световой индикатор блокировки.

Для отмены блокировки, нажмите и удерживайте в течение трёх секунд кнопку ОТМЕНА, пока световой индикатор замка не погаснет на дисплее.

11. Очистка и уход

1. Перед очисткой печи, выключите ее и отключите от электросети.
 2. Всегда содержите внутреннюю поверхность печи чистой и сухой. Удаляйте все крошки и остатки продуктов, жирные пятна при помощи влажной ткани.
 3. Удаляйте загрязнения с внешней поверхности печи мягкой салфеткой с добавлением мягких моющих средств. Следите за тем, чтобы вода не попадала в вентиляционные отверстия печи, так как это может привести к выходу печи из строя.
 4. Панель управления следует протирать влажной тканью. Для очистки не используйте спреи и концентрированные моющие средства, так как они могут оставлять разводы и пятна.
- ВНИМАНИЕ!** Не используйте агрессивные вещества или абразивные материалы.
5. При образовании конденсата внутри или снаружи печи, удалите его мягкой тканью.
 6. Для очистки стеклянного подноса, выньте его из печи. Допускается мыть стеклянный поднос в посудомоечных машинах.
 7. Регулярно производите очистку роликовой подставки и дна камеры печи во избежание сильного шума. Протрите дно печи влажной салфеткой с использованием мягких не абразивных моющих средств. Роликовую подставку вымойте в мыльной воде или посудомоечной машине. Следите за правильностью установки роликовой подставки.
 8. Чтобы удалить неприятный запах, налейте в какую-либо глубокую посуду, пригодную для микроволновой печи, стакан воды с соком лимона и поставьте в печь. Установите таймер на 5 минут, регулятор мощности в максимальное положение. Когда раздастся звуковой сигнал и печь отключится, извлеките посуду и протрите стенки камеры сухой тканью.
 9. Если лампочка перегорела, пожалуйста, для замены обратитесь в сервисную службу.

12. К сведению покупателя

В связи с тем, что конструкция микроволновой печи постоянно совершенствуется, производитель оставляет за собой право без предупреждения вносить изменения в конструкцию, не ухудшающие эффективность работы оборудования, поэтому возможны незначительные расхождения между конструкцией и Руководством по эксплуатации, не влияющие на технические характеристики.

Некоторые параметры, приведенные в этой инструкции, являются приблизительными и не могут служить основанием для претензий.

Изготовитель не несет ответственности за незначительные отклонения от указанных величин.

Прибор собран из современных и безопасных материалов. По окончании срока службы, во избежание возможного причинения вреда жизни, здоровью потребителя, его имуществу или окружающей среде, прибор должен быть утилизирован отдельно от бытовых отходов в соответствии с правилами по утилизации отходов в вашем регионе.



Согласно Директиве о непригодных электрических и электронных устройствах, такие устройства должны собираться отдельно и утилизироваться. Если когда-либо в будущем Вам придется избавляться от данного устройства, НЕ выбрасывайте его вместе с обычными бытовыми отходами. Пожалуйста, отправьте это устройство в специализированный пункт сбора непригодных электрических и электронных устройств.

13. Технические характеристики и производитель

ZARGET

МИКРОВОЛНОВАЯ ПЕЧЬ

МОДЕЛЬ	ZMW 2011EW
НАПРЯЖЕНИЕ/ЧАСТОТА	230В/50Гц
ПОТРЕБЛЯЕМАЯ МОЩНОСТЬ	1200Вт
НОМИНАЛЬНАЯ МОЩНОСТЬ	700Вт
СЕРИЙНЫЙ НОМЕР	



Производитель: Guangdong Galanz Microwave Electrical Appliances Manufacturing Co., Ltd
Адрес производства: NO.3, XINGPU AVENUE, HUANGPU TOWN, ZHONGSHAN CITY, GUANGDONG PROVINCE, CHINA

Производитель: Guangdong Galanz Microwave Electrical Appliances Manufacturing Co., Ltd
Адрес производства: NO.3, XINGPU AVENUE, HUANGPU TOWN, ZHONGSHAN CITY, GUANGDONG PROVINCE, CHINA

ZARGET

www.zarget.ru